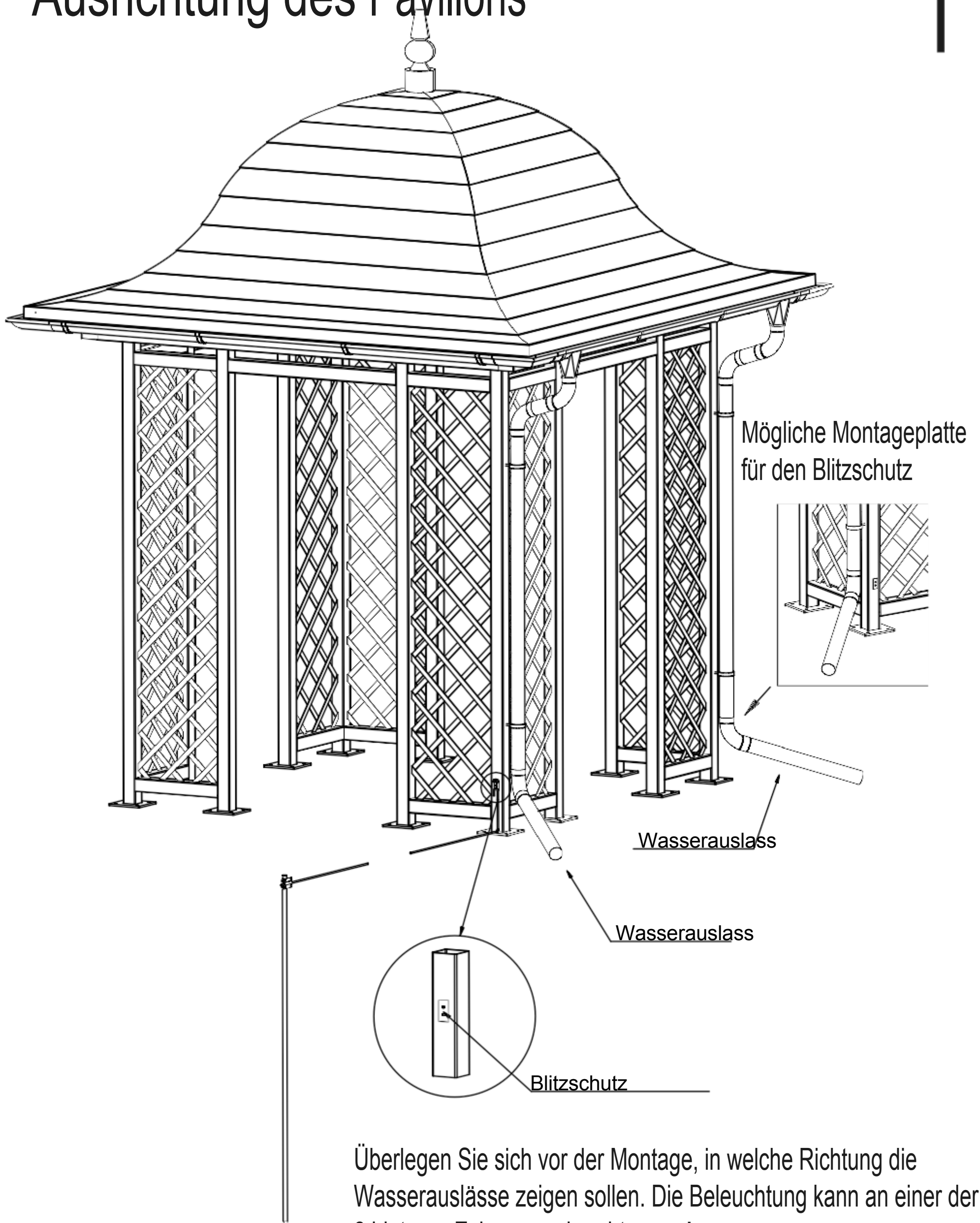


Ausrichtung des Pavillons

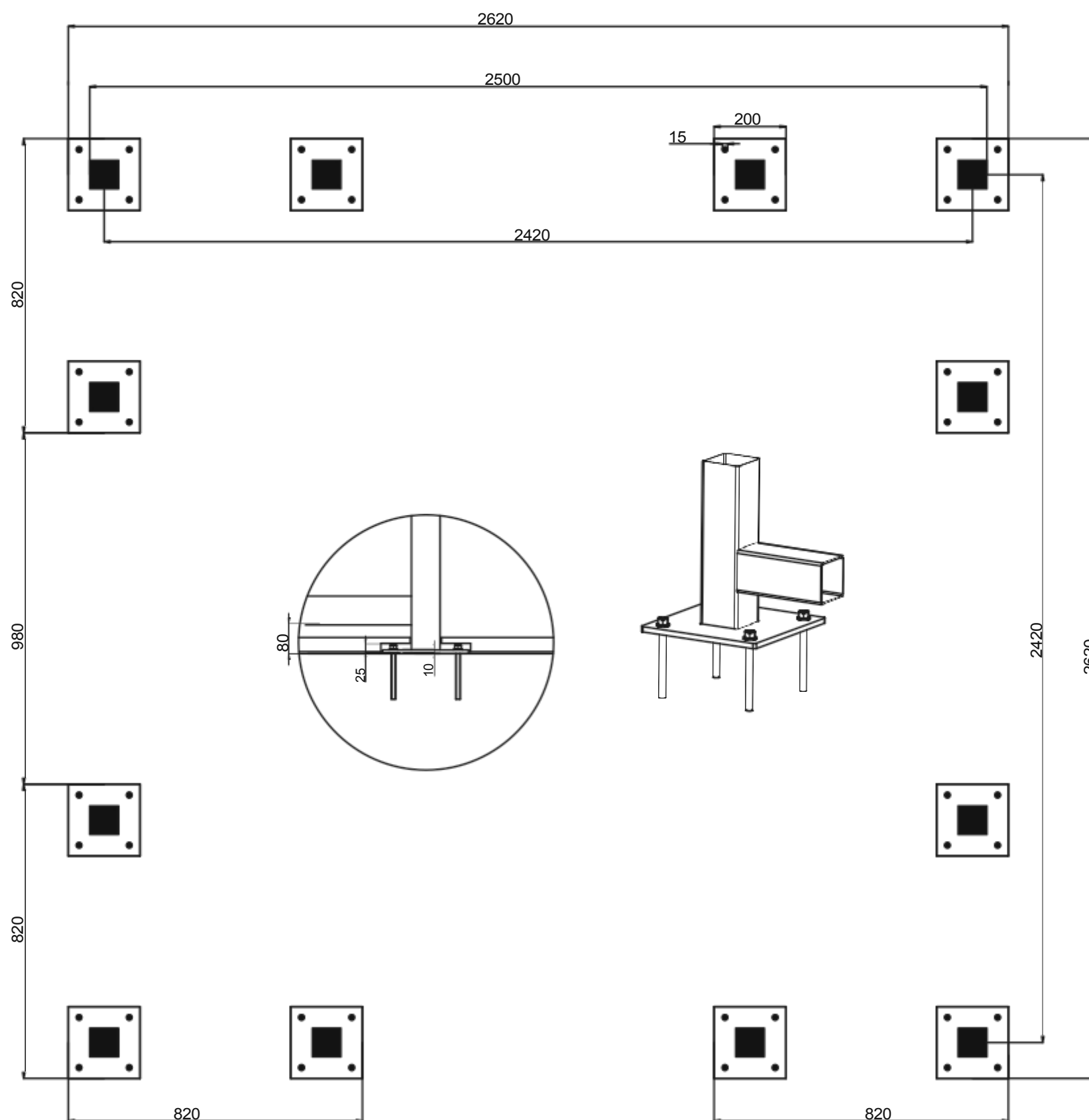
1



Fixierung von Flecken

2

Platzieren Sie die Ecken des Pavillons an den entsprechenden Stellen.

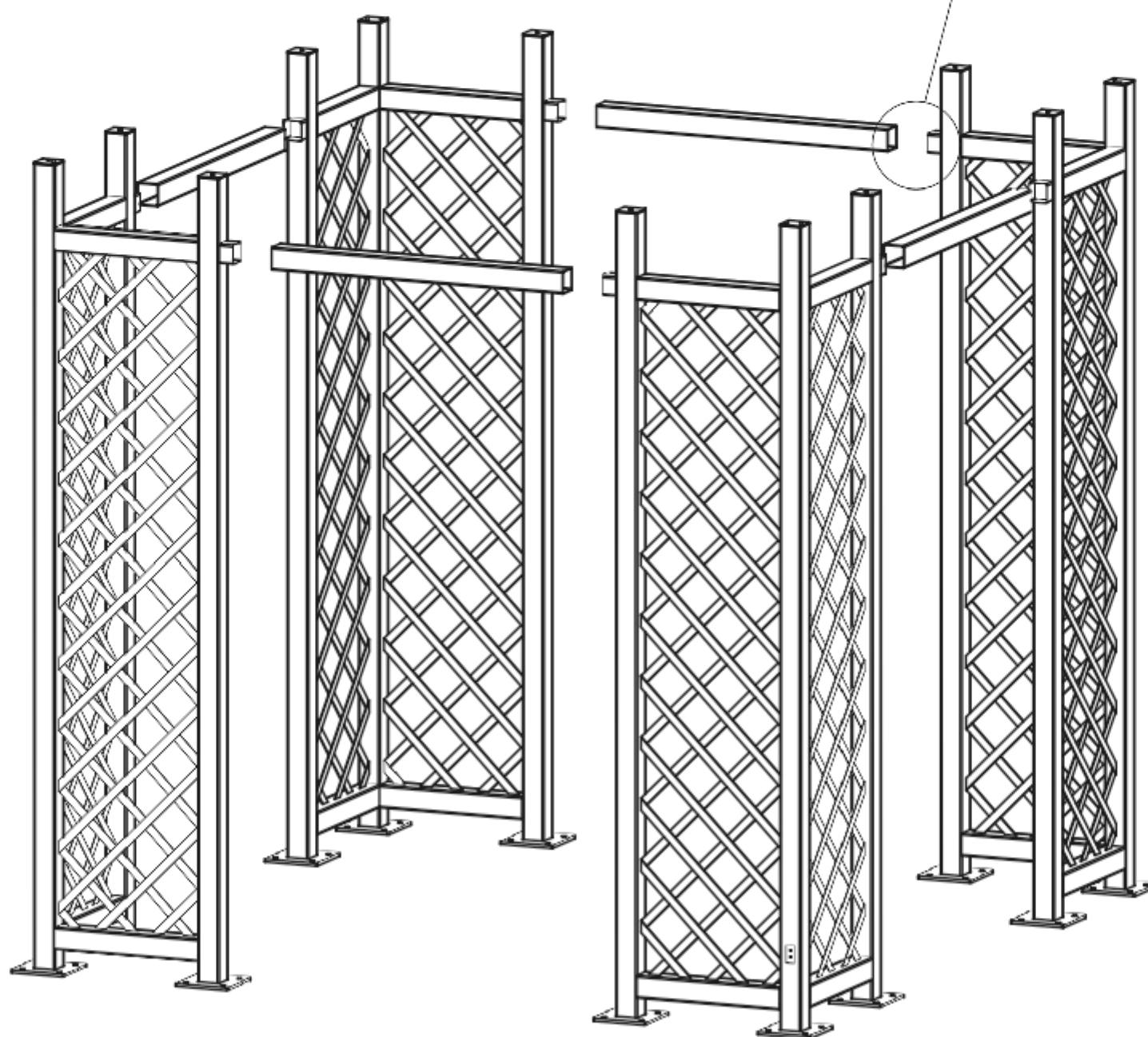
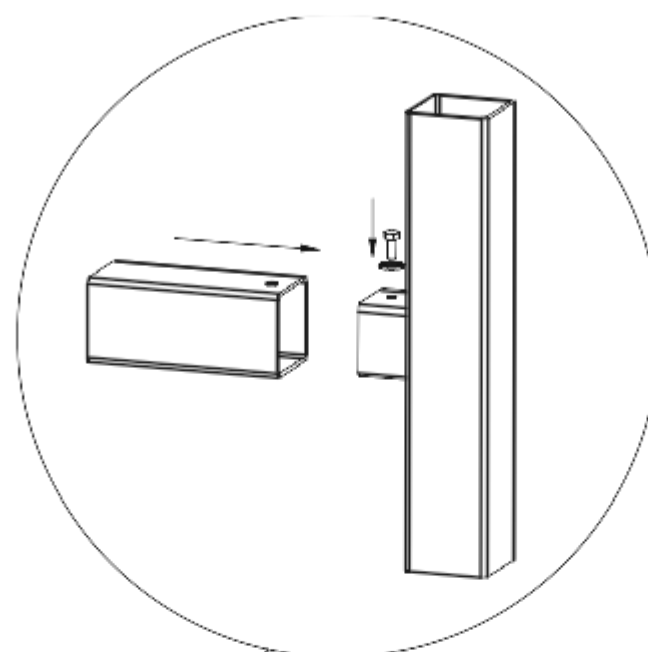


Grundrahmen

3

packen 2.
8x Schraube
M8x20 8x breite
Unterlegscheibe $\varnothing 8$

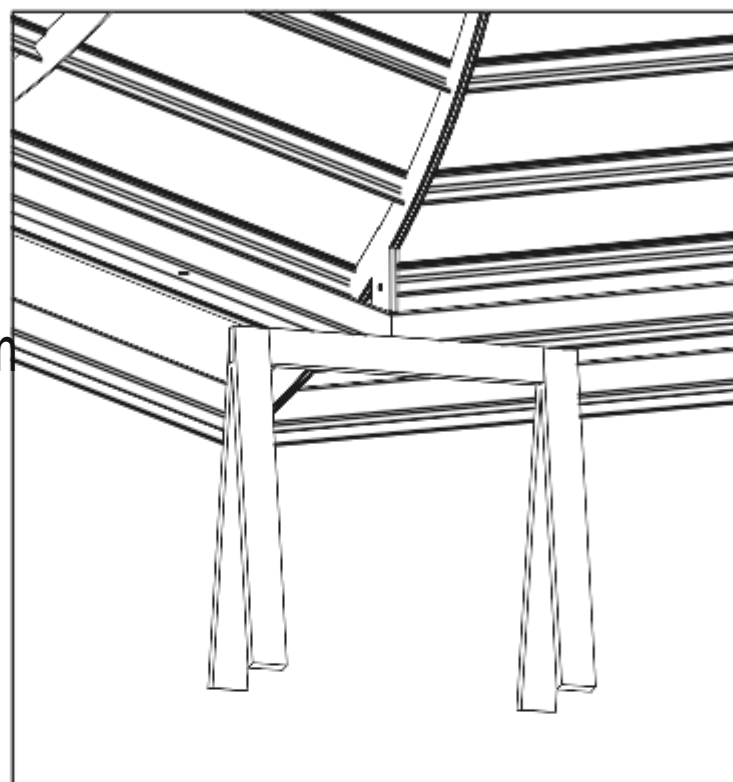
!!! Ziehen Sie die Schrauben nicht ganz fest !!!



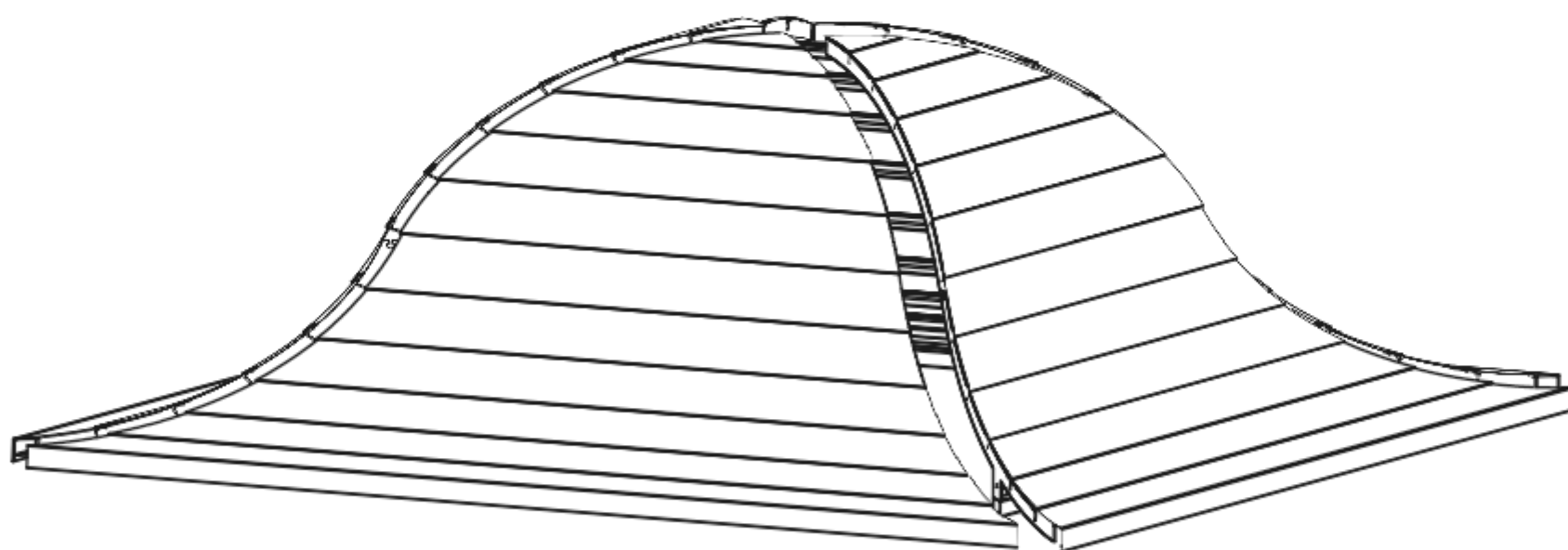
Montage des Daches

4

Bei der Montage einfachen tragbaren Sägebock verwenden
!!! nur auf innere Rahmenteile setzen !!!



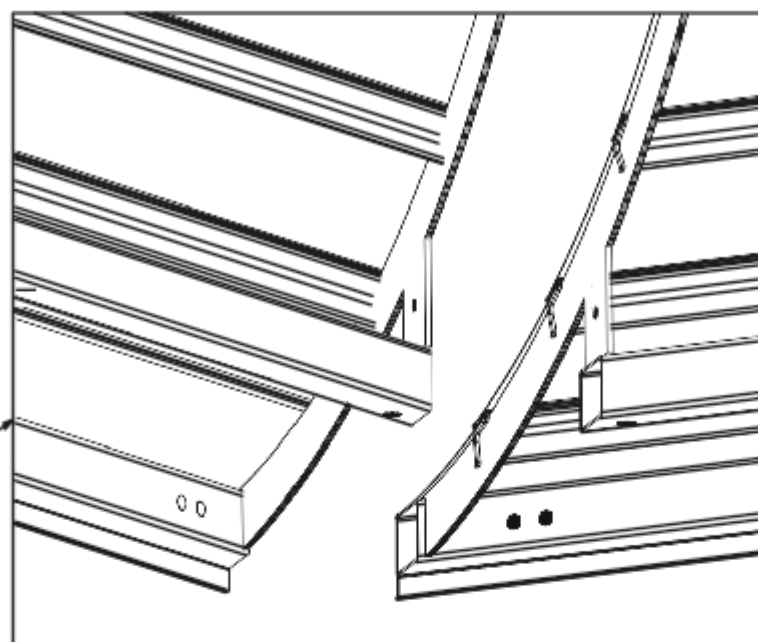
Innenansicht



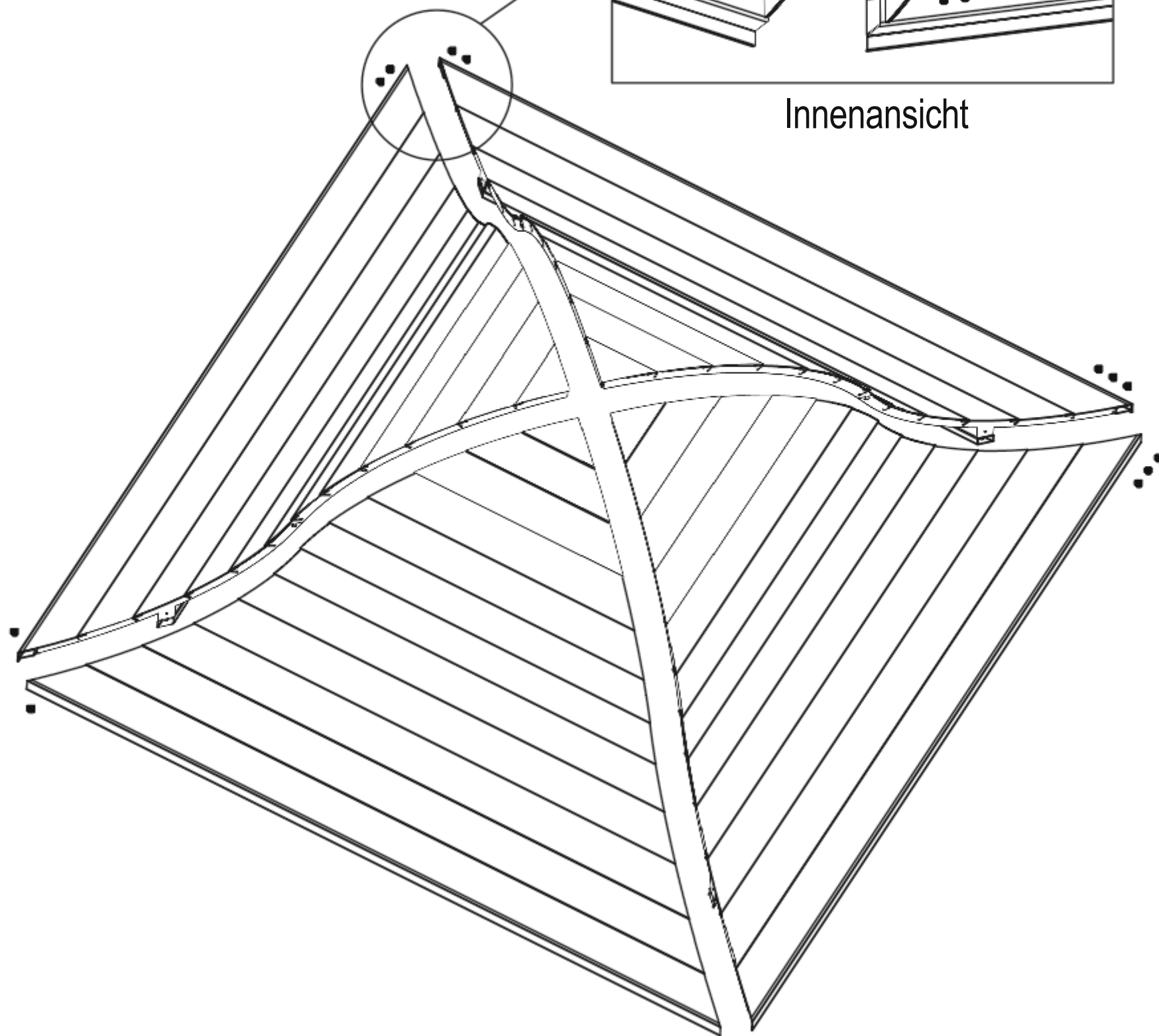
Montage des Daches

5

richtige Ecken mit den gleichen DOT-Nummern



Innenansicht

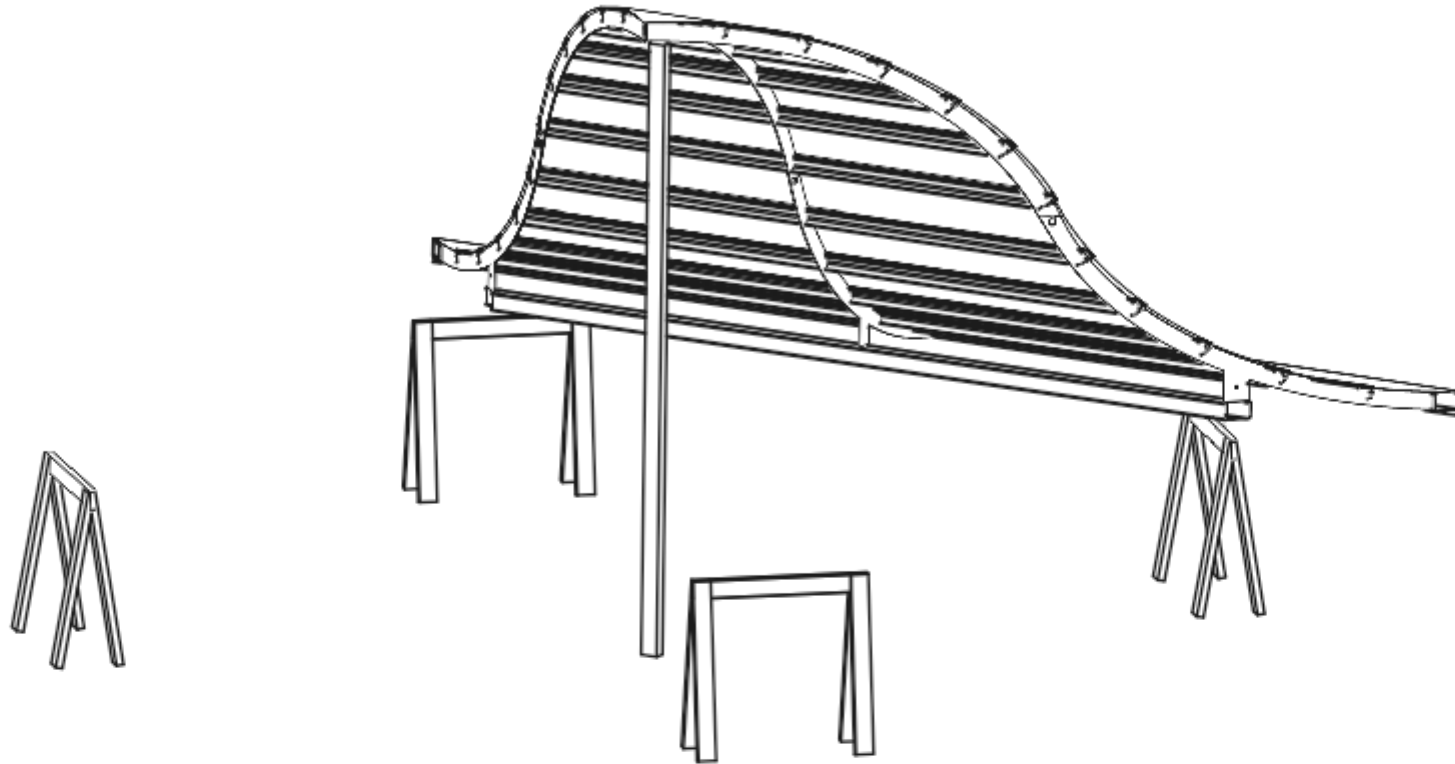


NO-Punkt

Montage des Daches

6

Erstes 1/4-Dach, Holzklotz zum Halten verwenden



Setzen Sie das zweite 1/4-Dach



packen 3.
(4x) 13x Schraube
M8x25 13x
Mutter M8
26x
Unterlegscheibe
ø8

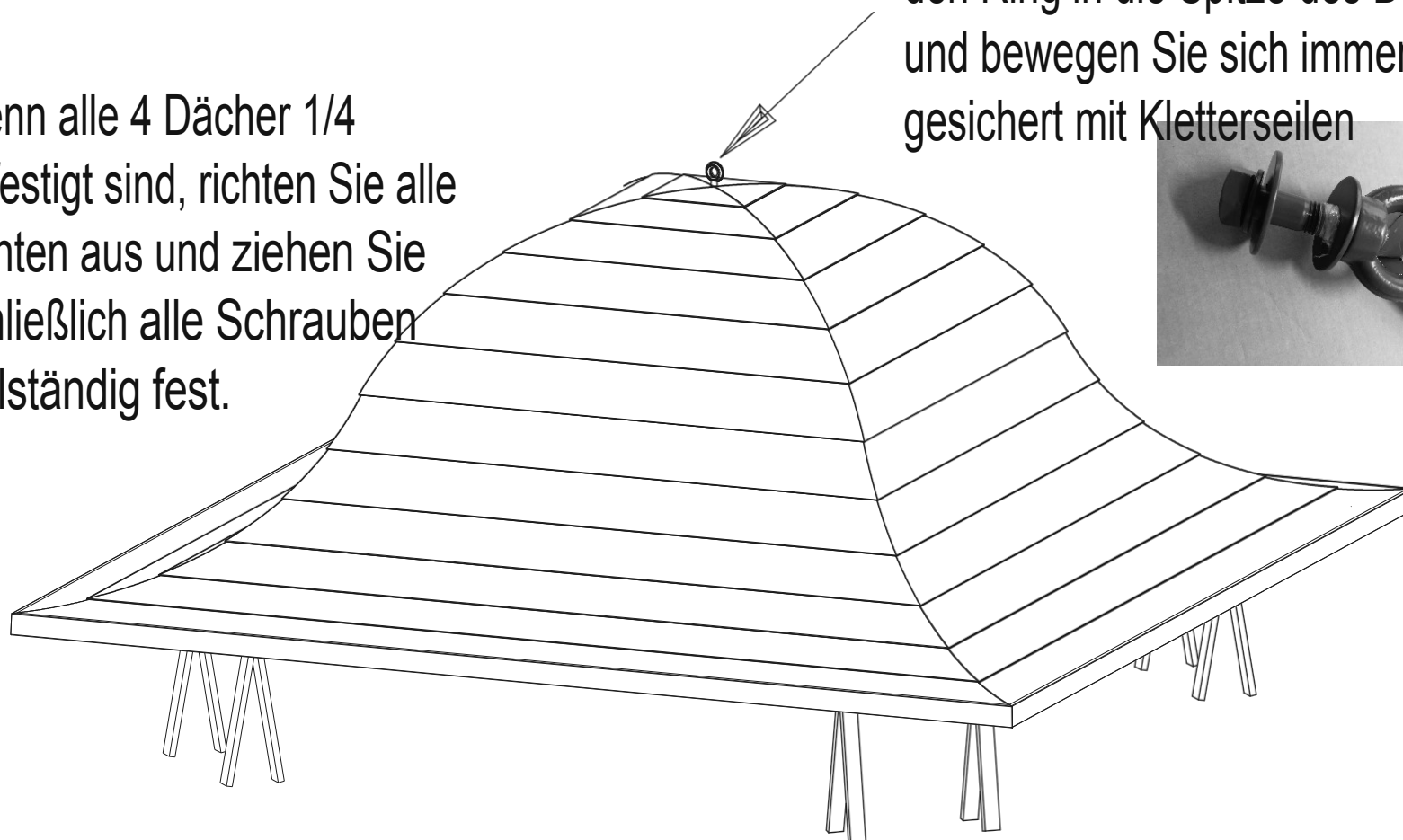
!!! Ziehen Sie die Schrauben nicht ganz fest !!!
Wenn der Spalt zu breit ist,
verwenden Sie provisorische
Schrauben M8x30 (in der Packung
enthalten).

Montage des Daches

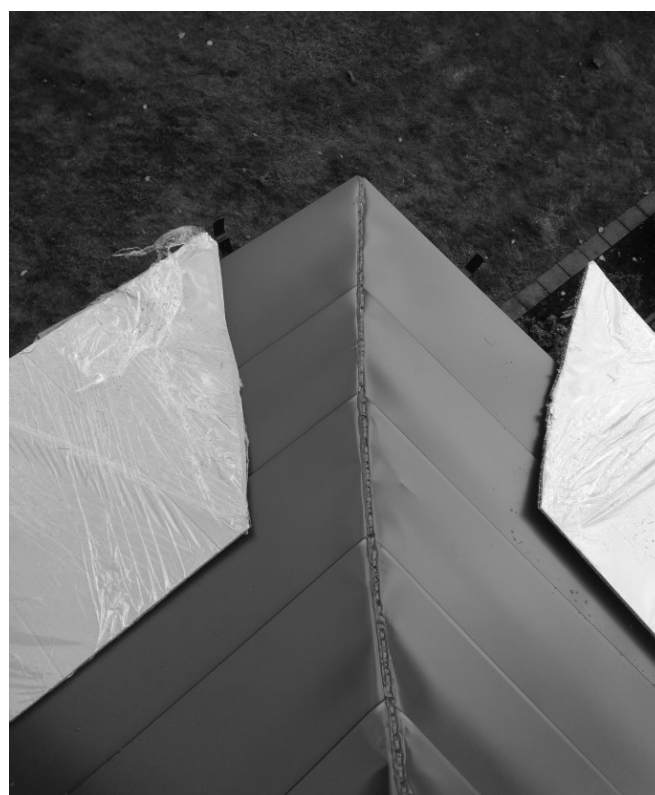
7

Wenn alle 4 Dächer 1/4 befestigt sind, richten Sie alle Kanten aus und ziehen Sie schließlich alle Schrauben vollständig fest.

Das Arbeiten auf dem Dach kann gefährlich sein, legen Sie den Ring in die Spitze des Daches und bewegen Sie sich immer gesichert mit Kletterseilen



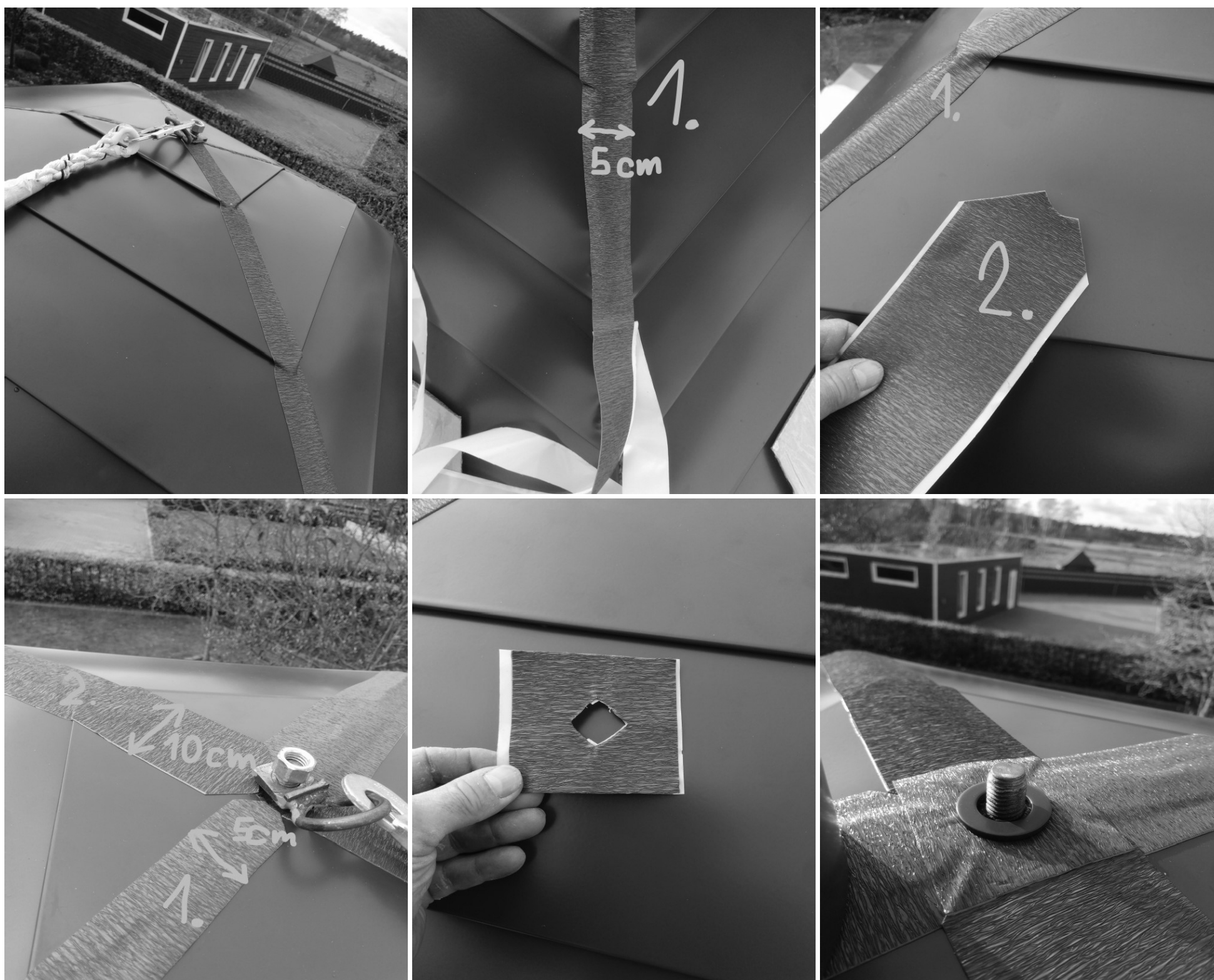
Füllen Sie die Lücken mit Silikon



Montage des Daches

8

2 Lagen des Klebebandes anbringen



Verwenden Sie Abdeckband, um die Ränder des Bandes abzukleben und streichen Sie 2 Schichten der 2K-Farbe RAL7024



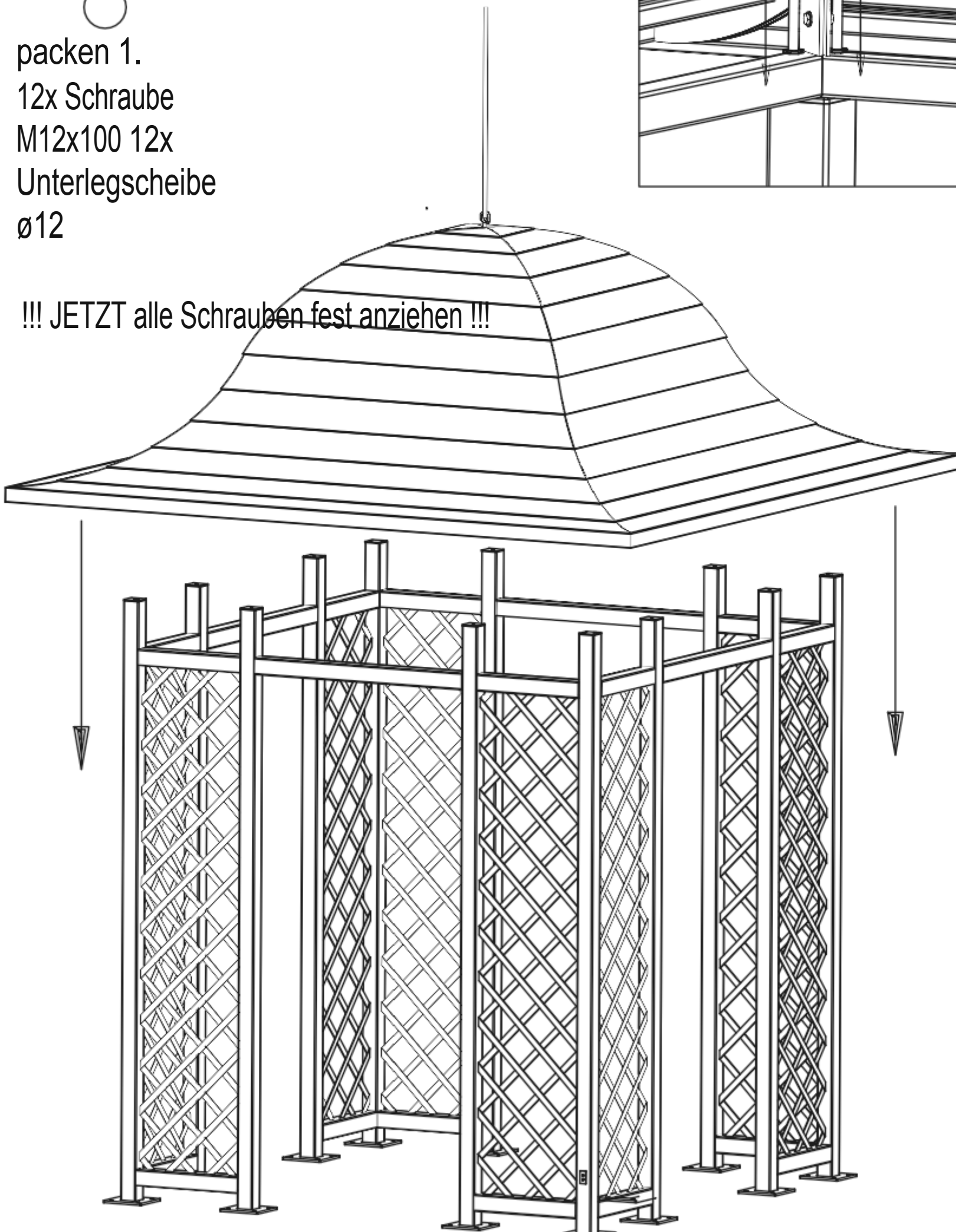
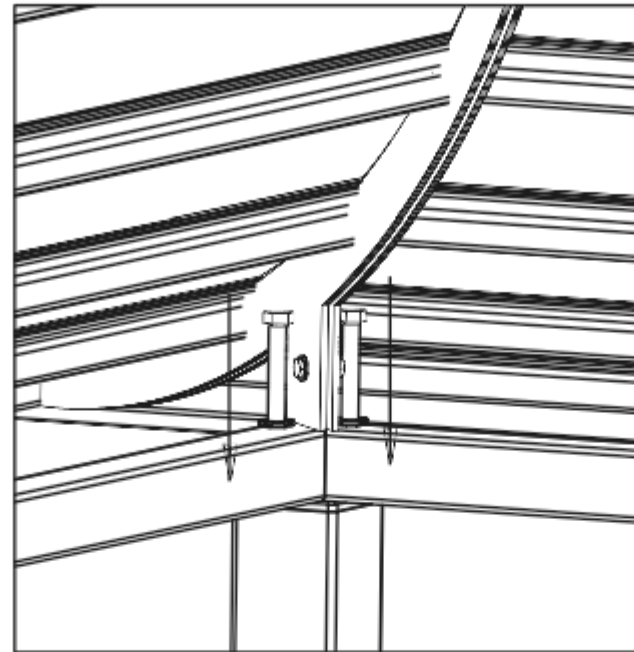
Endmontage

9

Setzen Sie das Dach auf den Grundrahmen und befestigen Sie es mit Schrauben.



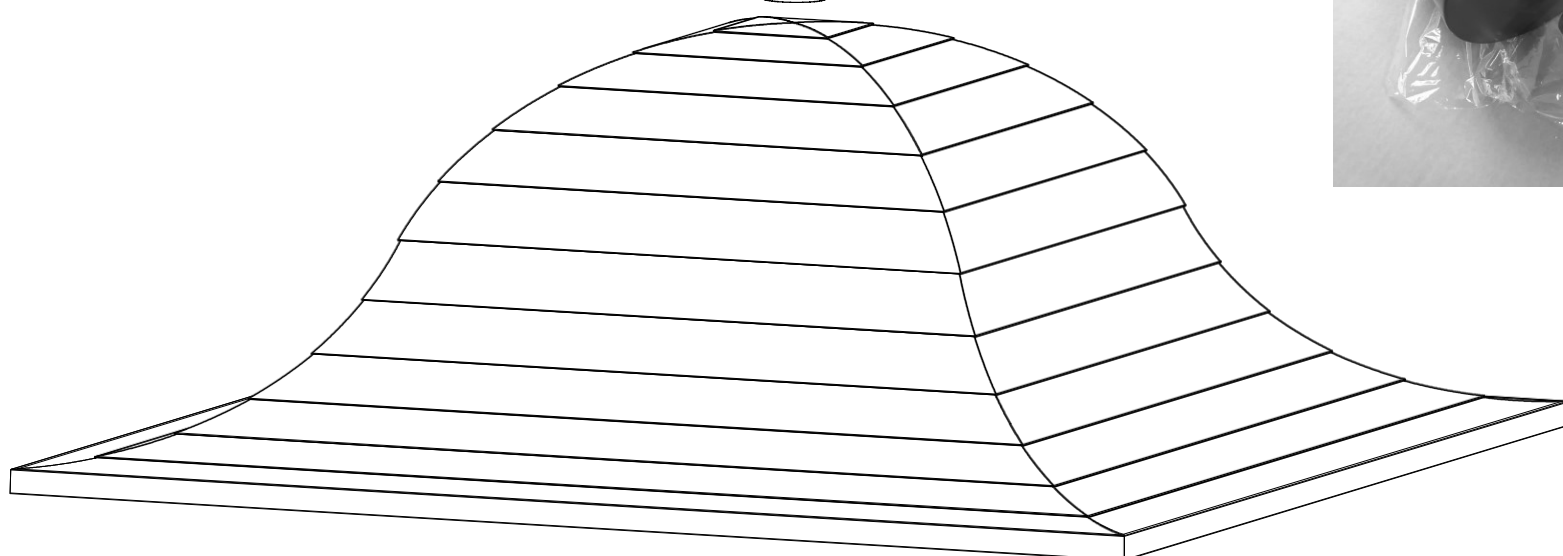
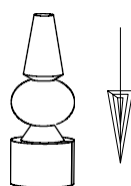
packen 1.
12x Schraube
M12x100 12x
Unterlegscheibe
ø12



!!! JETZT alle Schrauben fest anziehen !!!

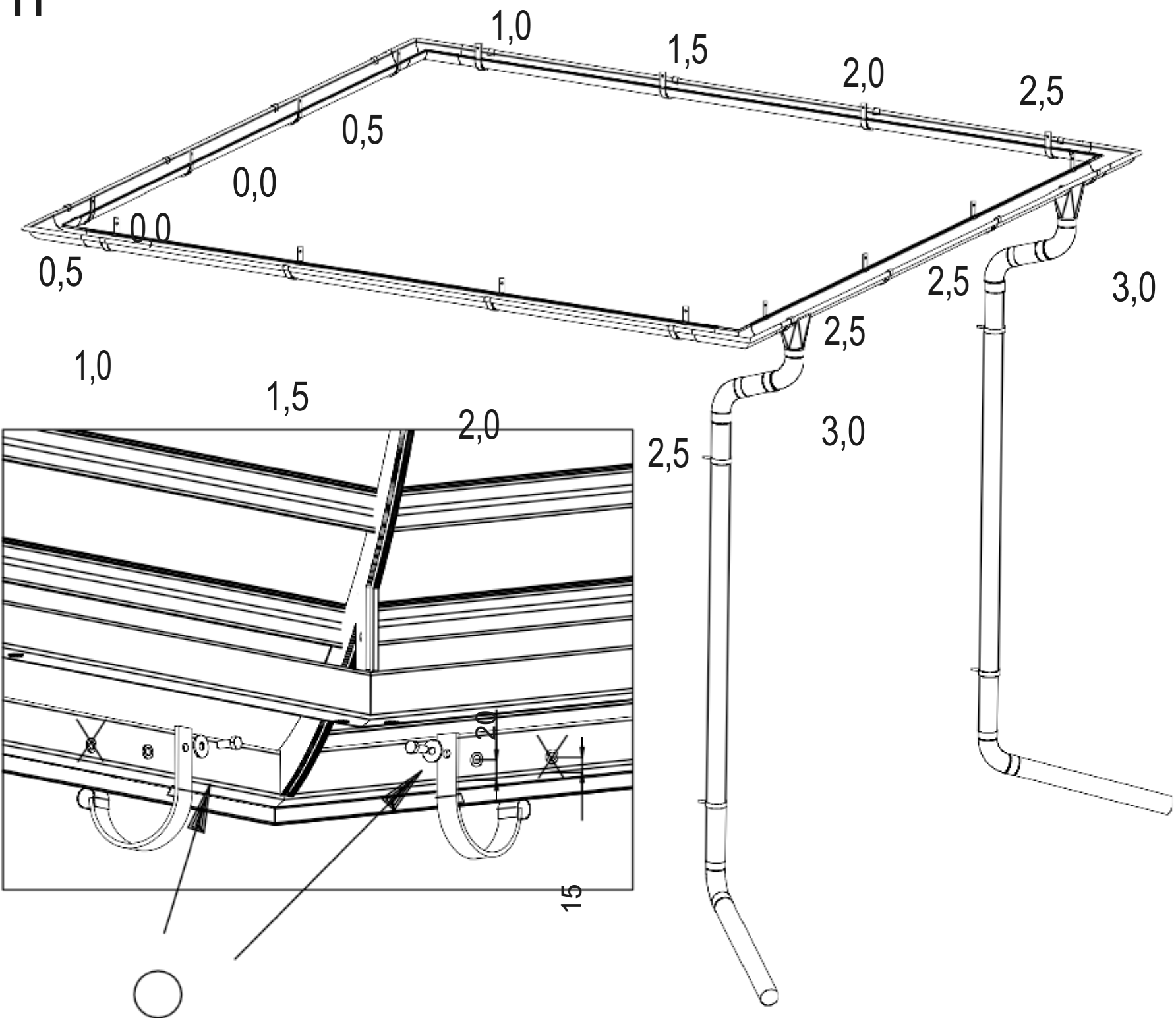
Endmontage

10



Wasserrinne

11

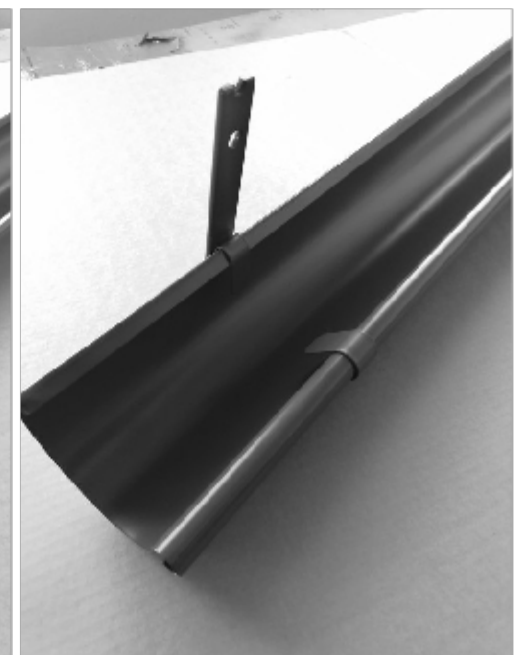


packen 2.

16x Schraube

M8x20 16x breite

Unterlegscheibe 20



Wasserrinnen

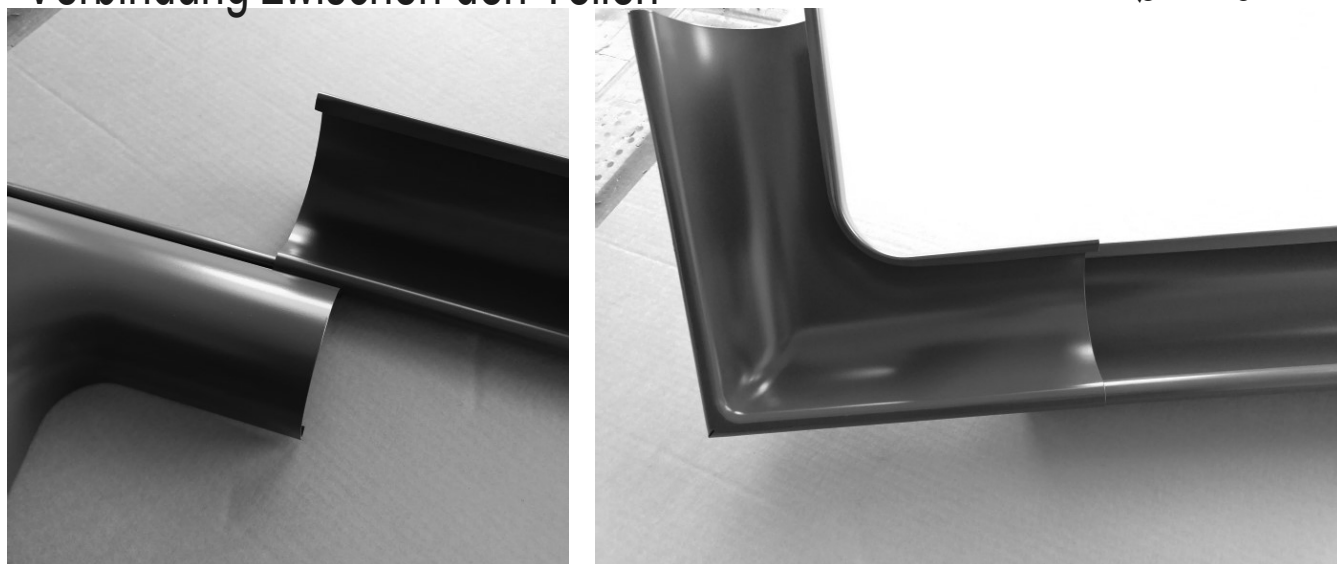
12

Verwenden Sie immer Silikon zwischen den Rinnenteilen
Verwenden Sie 2 Nieten für jede Verbindung zwischen den Teilen

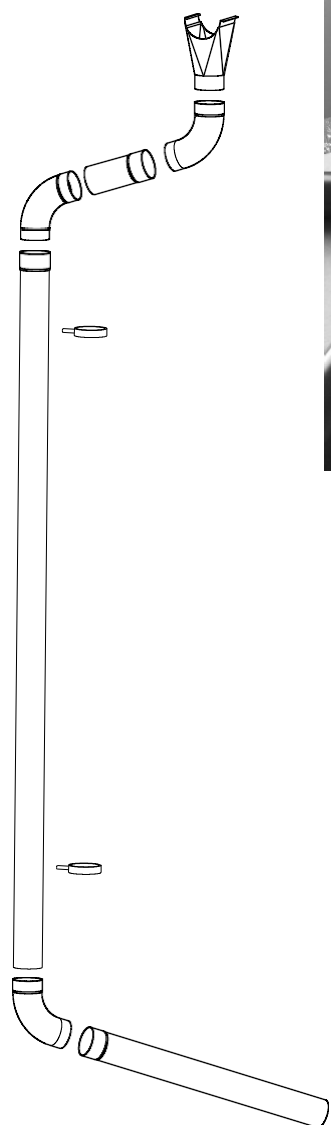
packen 4.

Nieten

ø4x10



Verwenden Sie 2 Nieten für jede Verbindung zwischen den Teilen

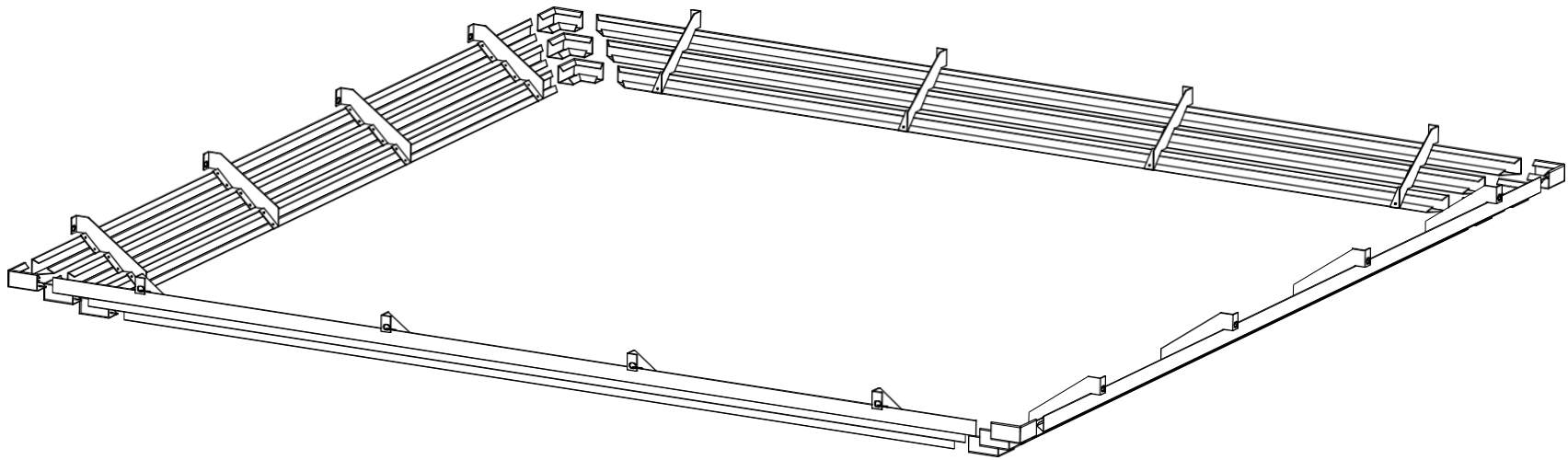


Bohren Sie die Gewinde M8 in den Pfosten für die Fallrohrhalter

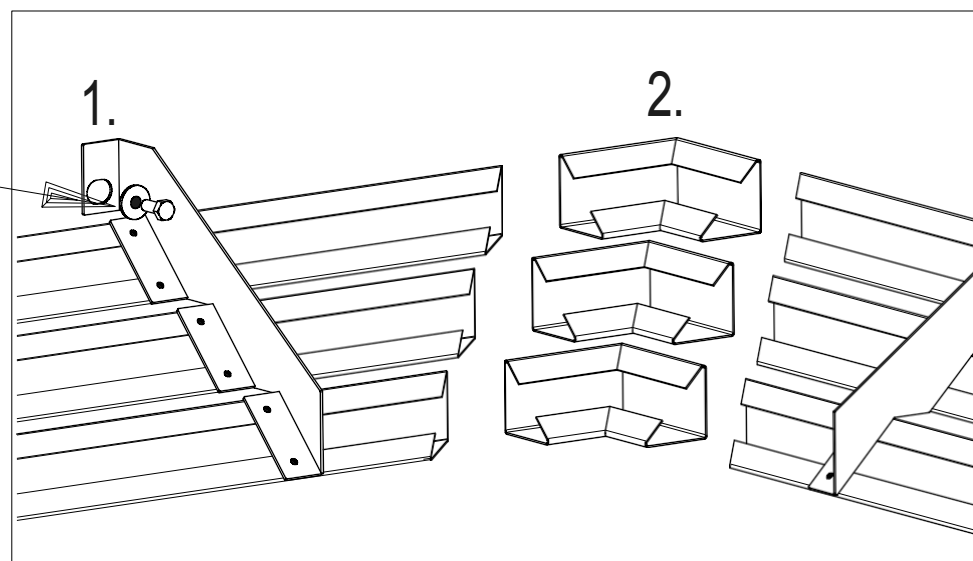


Abgestufte Blende

13

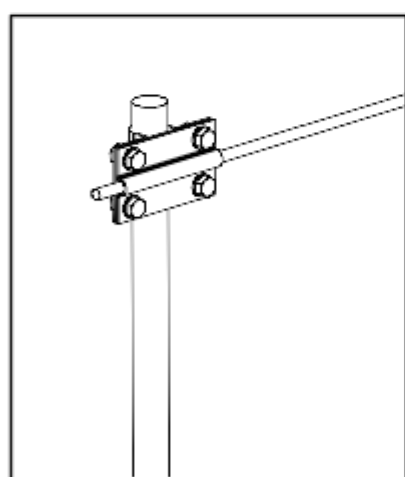
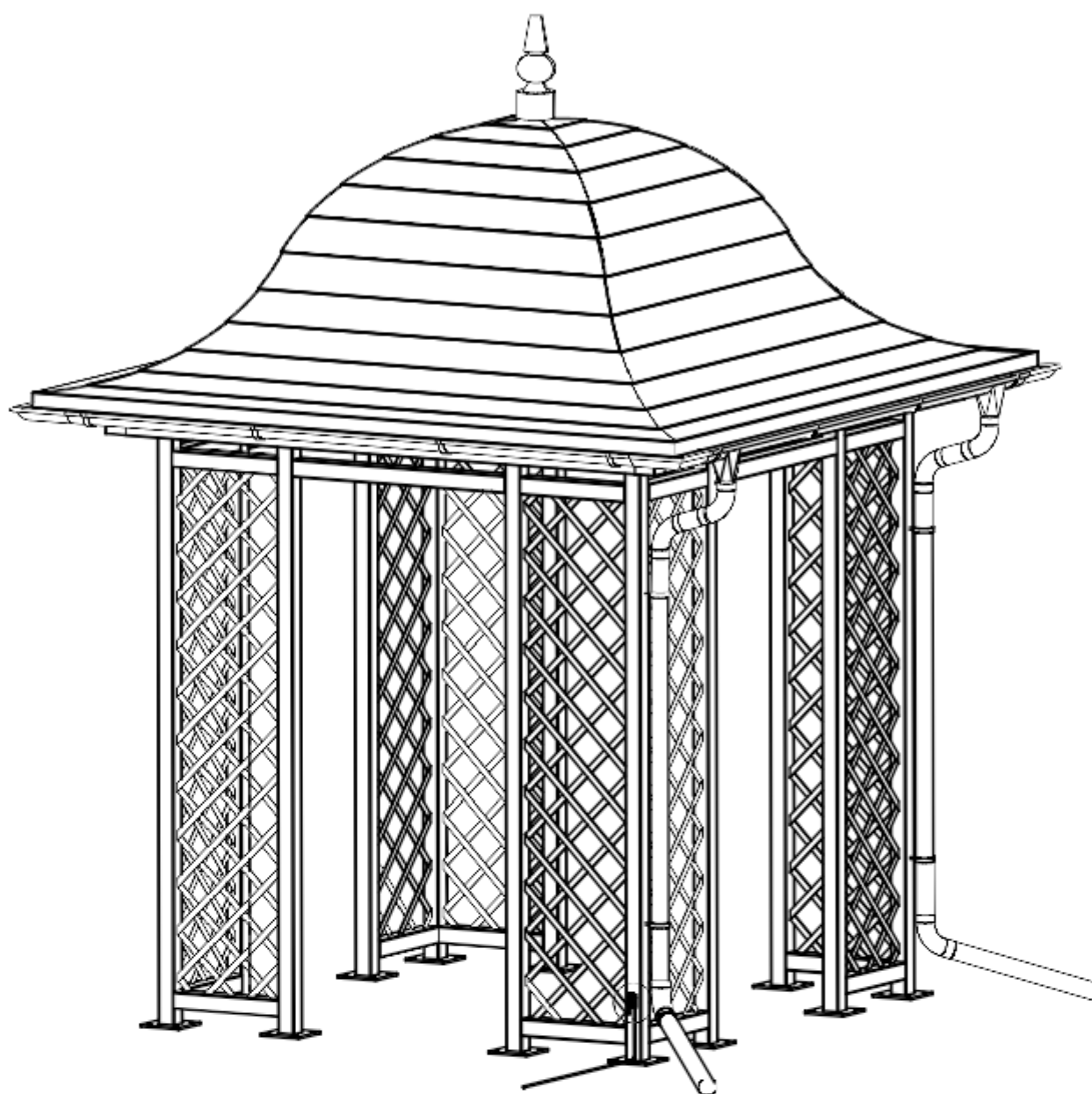


packen 2.
16x Schraube
M8x20 16x breite
Unterlegscheibe $\varnothing 8$

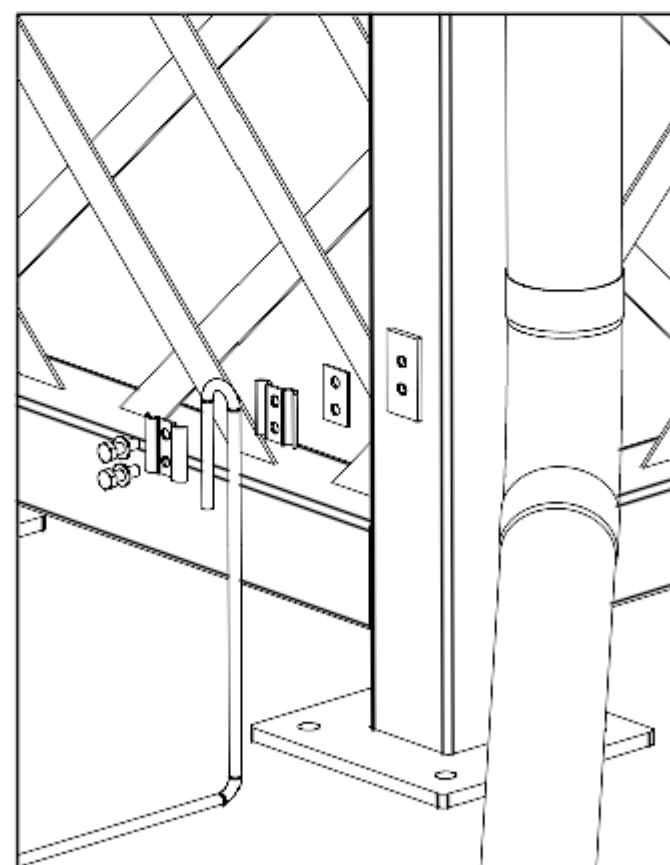


Zuerst 4 Blendensätze
montieren, als letztes
die Kanten anbringen
biegen Sie die Ränder, um die Position zu sichern





Der Erdungsstab MUSS vollständig in den Boden eingegraben werden und so weit wie möglich vom Pavillon entfernt sein.



Kleine Teile

15

Packungen mit
Schrauben

Klebeband 10cm, zweite
Lage Klebeband 10cm, zweite Lage



Silizium

Aufhängehaken