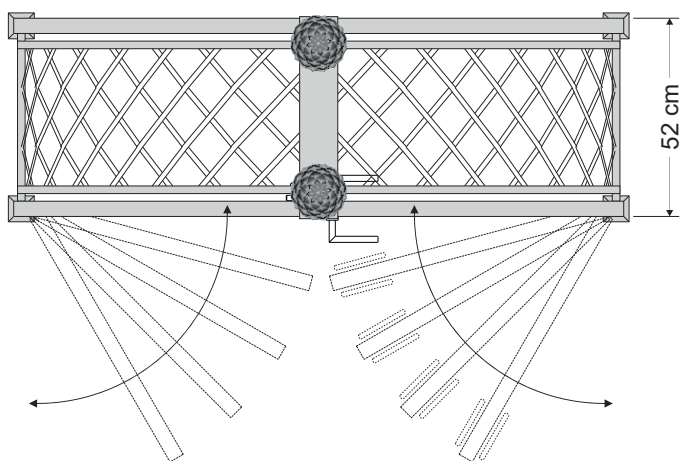
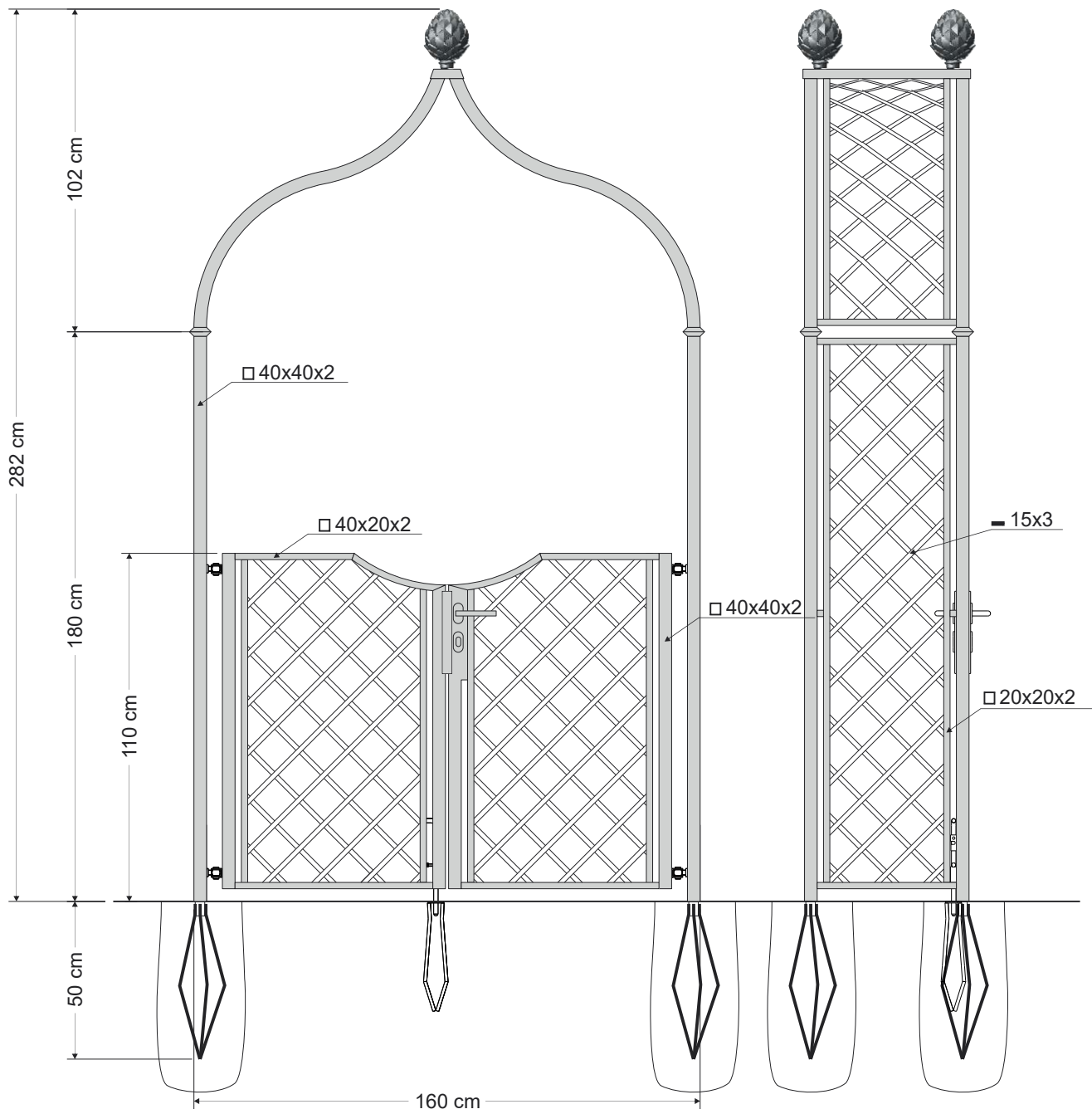
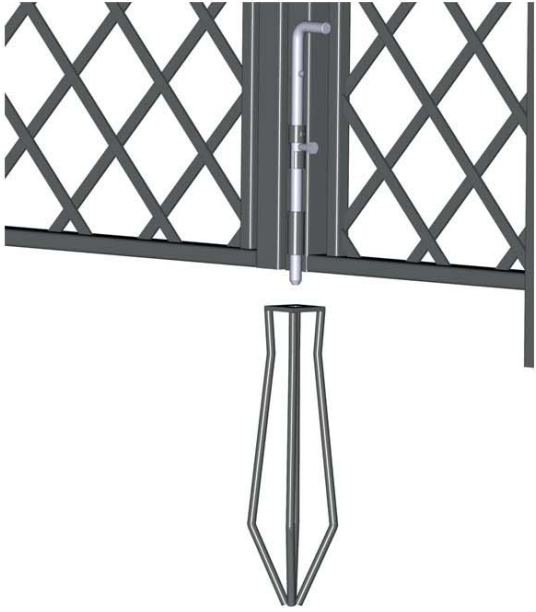
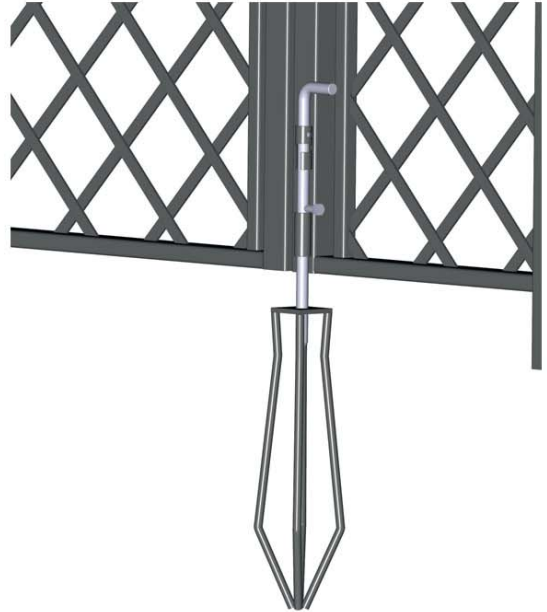


# R5-152-VG





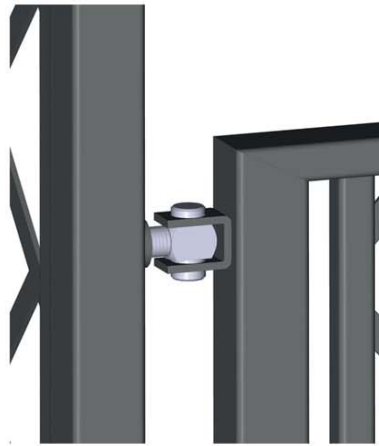
mittiger Anker (geöffnet)



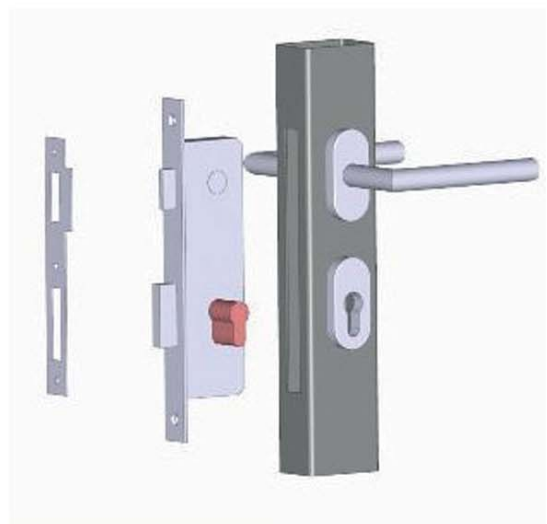
mittiger Anker (geschlossen)



Türschloss



Scharnier



Türschloss aus Edelstahl mit 3 Schlüsseln



## Classic Garden Elements®

***Bitte beauftragen Sie einen Fachbetrieb für Aufbau und Installation, am besten einen Garten Landschaftsbau Betrieb vor Ort.***

Ein Classic Garden Elements Rosenbogen mit Tor ist eine unglaublich robuste und sturmsichere Struktur: Vorausgesetzt, er wird richtig aufgebaut und verankert. Hier einige Hinweise zum Aufbau und zur Installation von Classic Garden Elements Rosenbögen mit Toren.

Als Erstes bauen Sie den Rosenbogen -vorab ohne Türflügel - zusammen und zwar einschließlich der Bodenanker. Der Rosenbogen liegt für den Zusammenbau am Boden. Die einzelnen Teile des Bogens werden zunächst über ein einfaches Verbindungssystem ineinander gesteckt werden. Sobald alles montiert ist verschrauben Sie die Verbindungen.

Dann graben Sie die Löcher für die Fundamente. Graben Sie vier Löcher in den Boden, dort wo Ihr Rosenbogen stehen soll. Die Löcher sollten etwa 80 cm frostsicher tief sein. Dann füllen Sie die Löcher mit ca. 20 cm Drainagematerial – Kies zum Beispiel –, so dass die Löcher am Ende etwa 60 cm tief sind: Die Bodenanker sind 50 cm lang. Den Kies verdichten Sie mit einem Handstampfer (Rüttler). Positionieren Sie nun den Rosenbogen in die vorgefertigten Löcher. Richten Sie den Rosenbogen aus, damit er senkrecht im Lot steht. Verwenden Sie hierzu ein Laser Lot, um sicherzustellen, dass alles perfekt im Lot ist.

Als nächstes sichern Sie den Rosenbogen, so dass er sich nicht mehr bewegen kann. Dazu können größere Steine und Holzlatten verwendet werden. Hängen Sie dann die Türflügel ein. Testen Sie, ob sich das Tor richtig öffnet, schließt und sperrt. Beide Türflügel müssen sich reibungslos bewegen und nicht irgendwo klemmen. Wenn der Rosenbogen perfekt steht, die Türflügel einwandfrei schließen und öffnen und auch die Höhe stimmt: Erst dann gießen Sie schnell bindenden Beton in die Löcher. Lassen Sie den Beton mindestens drei Tage aushärten. Solange der Beton aushärtet bleiben die Stützen an Ort und Stelle, damit sich der Rosenbogen nicht bewegen kann.

Als letzte Arbeit graben Sie ein Loch für den mittigen Anker der die Türflügel hält. Graben Sie den Anker vorab einmal ohne Beton ein und machen einen Test, ob die Türflügel einwandfrei schließen und öffnen. Wenn dann alles passt setzen Sie auch diesen Anker in Beton.

Und das war es!